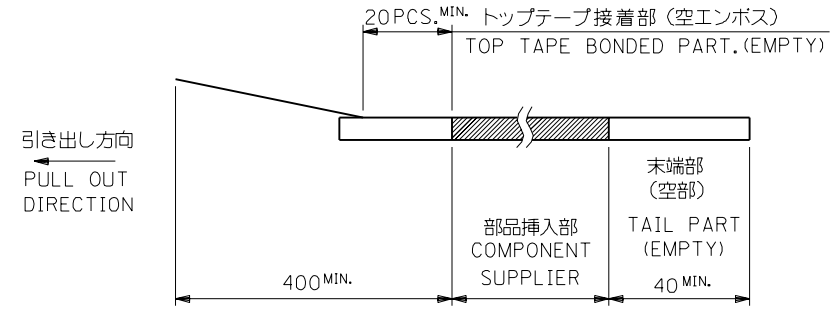


5. 材料
 キャリアテープ: ポリプロピレン (PP)
 トップテープ: PET, PE, PEF
 リール: ポリスチレン (PS) <リサイクル材を含む>

MATERIAL CARRIER TAPE: POLYPROPYLENE
 TOP TAPE: PET, PE, PEF
 REEL: POLYSTYREN (PS)
 <RECYCLE MATERIAL CONTAINED>

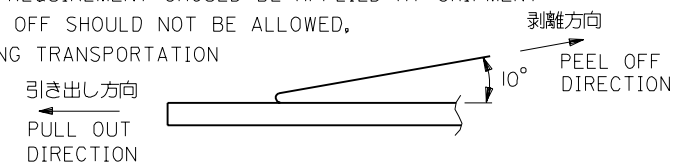
注記 NOTES

- 製品番号 52559-**-17 の梱包状態はアクチュエータがロックした状態とする。
 詳細寸法については図面 SD-52559-**-17 を参照下さい。
 IN THE PACKAGE, ACTUATOR OF PART NO.52559-**-17 SHOULD BE LOCKED RE DETAILED DIMENSIONS, SEE SD-52559-**-17
- 梱包数量: 1000個/リール
 NUMBER OF CONNECTORS: 1000PCS/REEL
- リードテープ長さ LEAD TAPE LENGTH

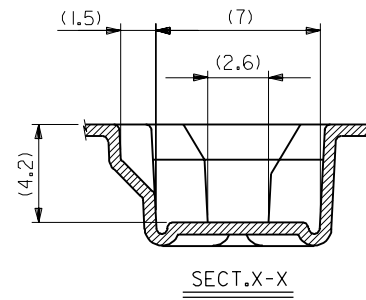
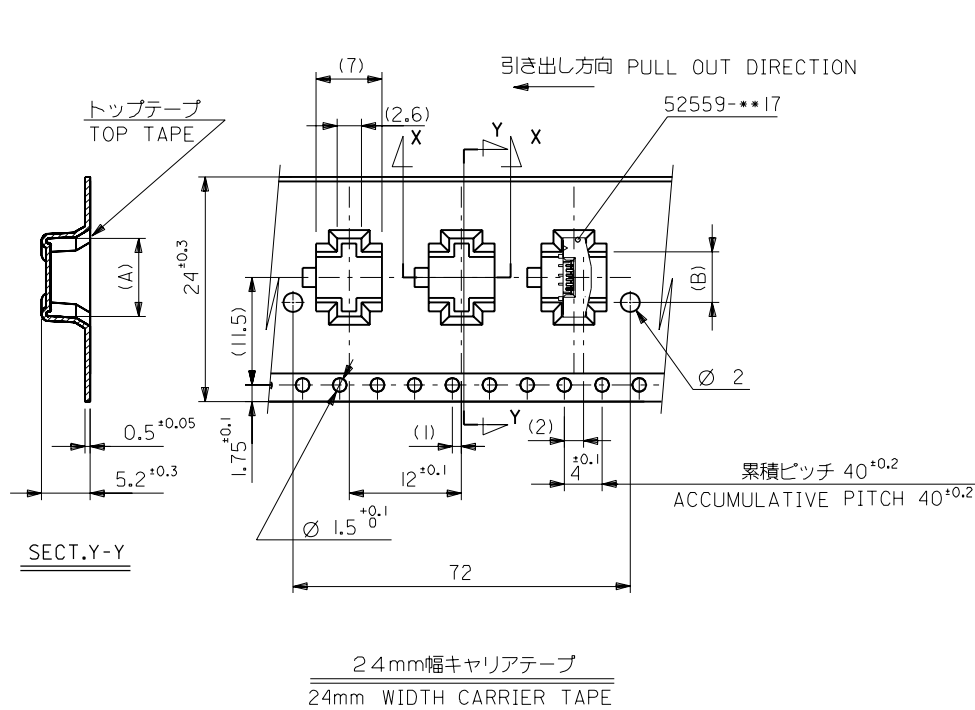


- トップテープの剥離強度: (剥離方向は下図参照)
 0.1N~0.7N (10.2gf~71.4gf) 尚、本規格値は、出荷時に適用。
 (但し、輸送時に剥離が発生しない事。)

PEELING OFF FORCE OF TOP TAPE
 0.1N~0.7N(10.2gf~71.4gf)(PEELING DIRECTION AS SHOWN IN FOLLOWING FIG.)
 THIS REQUIREMENT SHOULD BE APPLIED AT SHIPMENT
 PEEL OFF SHOULD NOT BE ALLOWED,
 DURING TRANSPORTATION



J	変更 REVISED	更 UC2001-0478	1/5	00/12/20	材料 注記参照 SEE NOTES	molex MOLEX-JAPAN CO.,LTD. 日本モレックス株式会社	
H	変更 REVISED	更 UC2000-0714	1/5	00/4/28			
G	変更 REVISED	更 JC60667)	1/5	96/3/19			
F	変更 REVISED	更 (JC60029)	1/5	95/7/14			
E	変更 REVISED	更 (J50341)	1/5	95/5/25			
D	変更 REVISED	更 (J40781)	1/5	94/9/26			
C	変更 REVISED	更 (J40605)	1/5	94/7/26	仕上げ FINISH	— / —	
B	変更 REVISED	更 (J40568)	1/5	94/7/15	適用電線範囲 WIRE RANGE	— / —	
A	変更 REVISED	更 (J40267)	1/5	94/4/1	被覆外径 INS. RANGE	— / —	
O	新規作成 PROPOSED	新 (J31169)	1/5	93/11/12	DRAWN BY '93/11/12 M.SHIMIZU	CHK'D BY '00/12/20 S.KUNISHI	
一般公差 GENERAL TOLERANCES		記号 LTR	変更内容 REVISION RECORD	DR. CHK	日付 DATE	尺度 SCALE	— / —



キャリアテープ幅 CARRIER TAPE WIDTH	C	(B)	(A)	ENG. NO.	極数 CIRCUIT
24	25.5	14.4	17.3	52559-2492	24
		12.9	15.8	52559-2192	21
		12.4	15.3	52559-2092	20
		10.9	13.8	52559-1792	17
		10.4	13.3	52559-1692	16
		9.9	12.8	52559-1592	15
		9.4	12.3	52559-1492	14
		8.4	11.3	52559-1292	12
		7.4	10.3	52559-1092	10
		6.9	9.8	52559-0992	9
		5.4	8.3	52559-0692	6

J	変更 REVISED	更 JC2001-0478	100/12/20
H	変更 REVISED	更 JC2000-0714	100/4/28

角度 ANGLE	±3°
30以上 OVER	+0.5
10以上 30未満 UNDER	+0.25
10未満 UNDER	+0.2

G	変更 REVISED	更 JC60667	S.M.	96/3/18
F	変更 REVISED	更 JC60029	T.A.	95/7/14
E	変更 REVISED	更 J50341	M.H.	95/5/25
D	変更 REVISED	更 J40781	S.C.	94/9/26
C	変更 REVISED	更 J40605	T.A.	94/7/26
B	変更 REVISED	更 J40568	S.H.	94/7/15
A	変更 REVISED	更 J40267	S.N.	94/4/1
O	新規作成 PROPOSED	更 J31169	S.H.	93/11/12

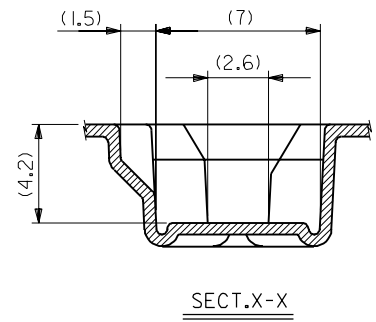
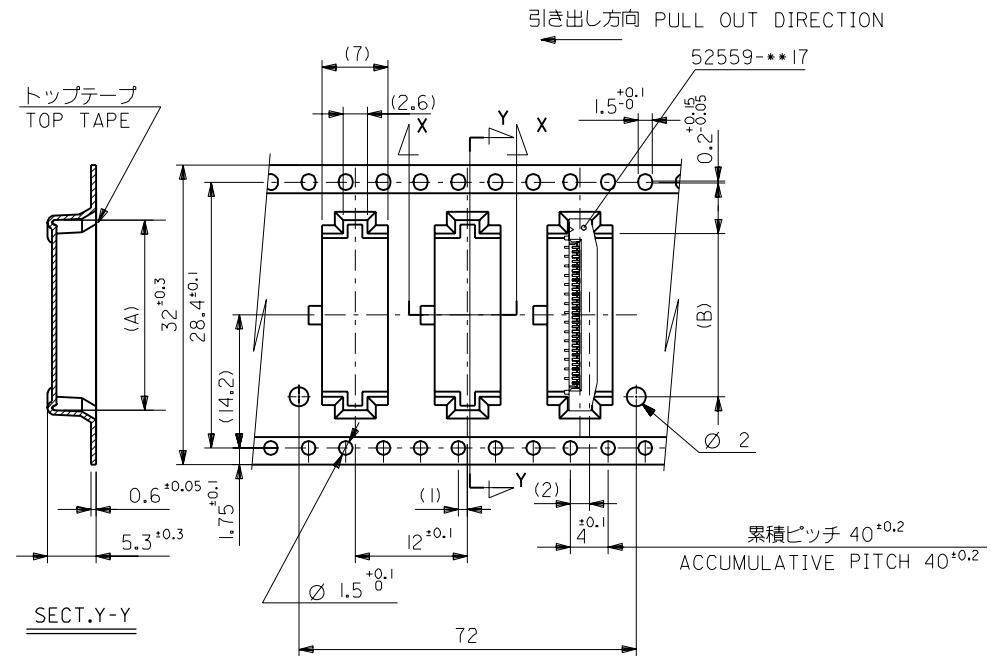
材料 MATERIAL	SHEET 1 OF 4 参照
仕上げ FINISH	— / —
適用電線範囲 WIRE RANGE	— / —
被覆外径 INS. RANGE	— / —
DRAWN BY	'93/11/12 M.SHIMIZU
CHK'D BY	'00/12/20 S.KUNISHI
APP'D BY	'00/12/20 M.FUKUSHIMA
尺度 SCALE	— / —

MOLEX MOLEX-JAPAN CO.,LTD.
日本モレックス株式会社

REVISE ONLY ON CAD SYSTEM

TITLE 名称
0.5 FPC Conn Assy ZIF
SMT ST Embstp Pkg

DWG. NO. (SHEET 2 OF 4) REV
SD-52559-***92



32mm幅キャリアテープ
32mm WIDTH CARRIER TAPE

32	33.5		18.4	21.3	52559-3292	32
			17.4	20.3	52559-3092	30
			16.4	19.3	52559-2892	28
			15.9	18.8	52559-2792	27
			15.4	18.3	52559-2692	26
キャリアテープ幅 CARRIER TAPE WIDTH	C	(B)	(A)	ENG. NO.	極数 CIRCUIT	

G	変更 REVISED	(JC60667)	S.M.	Y.M.	'96/3/19	材料 MATERIAL	SHEET 1 OF 4 参照 REFER TO SHEET 1 OF 4
F	変更 REVISED	(JC60029)	T.A.	H.A.	'95/7/14	仕上げ FINISH	— / —
E	変更 REVISED	(J50341)	M.N.	H.H.	'95/5/25	適用電線範囲 WIRE RANGE	— / —
D	変更 REVISED	(J40781)	M.S.	H.H.	'94/9/26	被覆外径 INS. RANGE	— / —
C	変更 REVISED	(J40605)	T.A.	H.H.	'94/7/26	角度 ANGLE	3°
B	変更 REVISED	(J40568)	M.S.	H.H.	'94/7/15	30以上 OVER	+0.3
A	変更 REVISED	(J40267)	T.N.	Y.M.	'94/4/1	10以上 30未満 OVER	+0.25
O	新規作成 PROPOSED	(J31169)	M.S.	H.H.	'93/11/12	10未満 UNDER	+0.2
J	変更 REVISED	(JC2001-0478)	T.S.	S.S.	'00/12/20	一般公差 GENERAL TOLERANCES	
H	変更 REVISED	(JC2000-0714)	T.S.	S.S.	'00/4/28	記号 LTR	

MOLEX MOLEX-JAPAN CO.,LTD.
日本モレックス株式会社

REVISE ONLY ON CAD SYSTEM

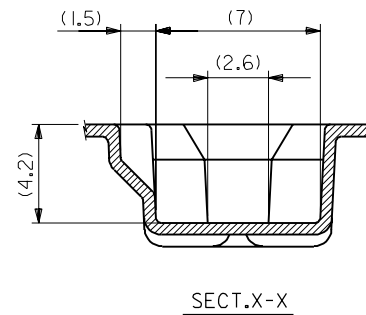
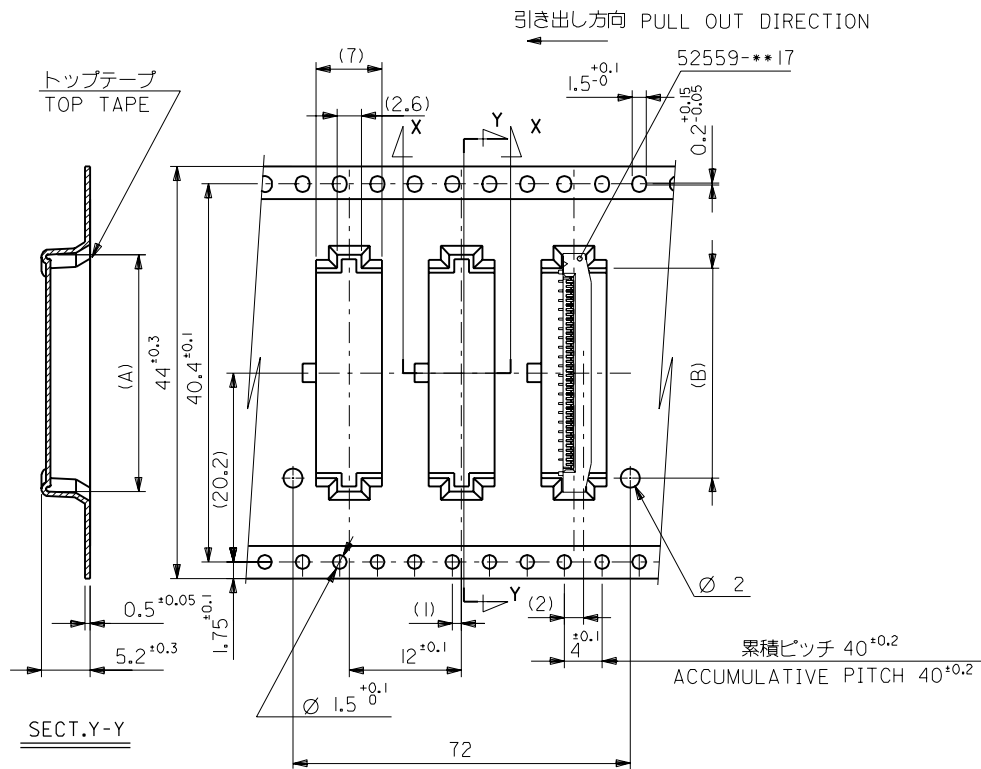
TITLE 名称
0.5 FPC Conn Assy ZIF
SMT ST Embstp Pkg

DRAWN BY '93/11/12 M.SHIMIZU
CHK'D BY '00/12/20 S.KUNISHI

APP'D BY '00/12/20 M.FUKUSHIMA

尺 度
SCALE — / —

DWG. NO. (SHEET 3 OF 4) REV
SD-52559-***92 J



44mm幅キャリアテープ
44mm WIDTH CARRIER TAPE

44	45.5	22.4	25.3	52559-4092	40
キャリアテープ幅 CARRIER TAPE WIDTH	C	(B)	(A)	ENG. NO.	極数 CIRCUIT
		20.4	23.3	52559-3692	36

G	変更 REVISED	(JC60667)	S.M.	Y.A.	'96/3/19
F	変更 REVISED	(JC60029)	T.A.	H.A.	'95/7/14
E	変更 REVISED	(J50341)	M.N.	H.A.	'95/5/25
D	変更 REVISED	(J40781)	M.S.	H.A.	'94/9/26
C	変更 REVISED	(J40605)	T.A.	H.A.	'94/7/26
B	変更 REVISED	(J40568)	M.S.	H.A.	'94/7/15
A	変更 REVISED	(J40267)	T.N.	H.A.	'94/4/1
O	新規作成 PROPOSED	(J31169)	M.S.	H.A.	'93/11/2

角度 ANGLE	±3°
30以上 OVER	+0.3
10以上 30未満 UNDER	+0.25
10未満 UNDER	+0.2

J	変更 REVISED	(JC2001-0478)	S.Y.	S.K.	'00/12/20
H	変更 REVISED	(JC2000-0714)	S.Y.	S.K.	'00/4/28

記号 LTR	変更内容 REVISION RECORD	DR. CHK	日付 DATE
-----------	-------------------------	------------	------------

材料 MATERIAL SHEET 1 OF 4 参照
REFER TO SHEET 1 OF 4

仕上げ FINISH ---

適用電線範囲 WIRE RANGE ---

被覆外径 INS. RANGE ---

DRAWN BY '93/11/12 M.SHIMIZU
CHK'D BY '00/12/20 S.KUNISHI

APP'D BY '00/12/20 M.FUKUSHIMA

尺度 SCALE ---

MOLEX MOLEX-JAPAN CO.,LTD.
日本モレックス株式会社

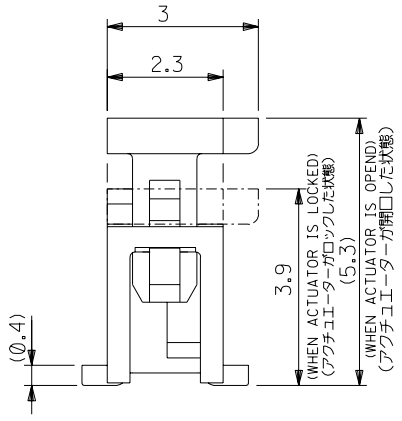
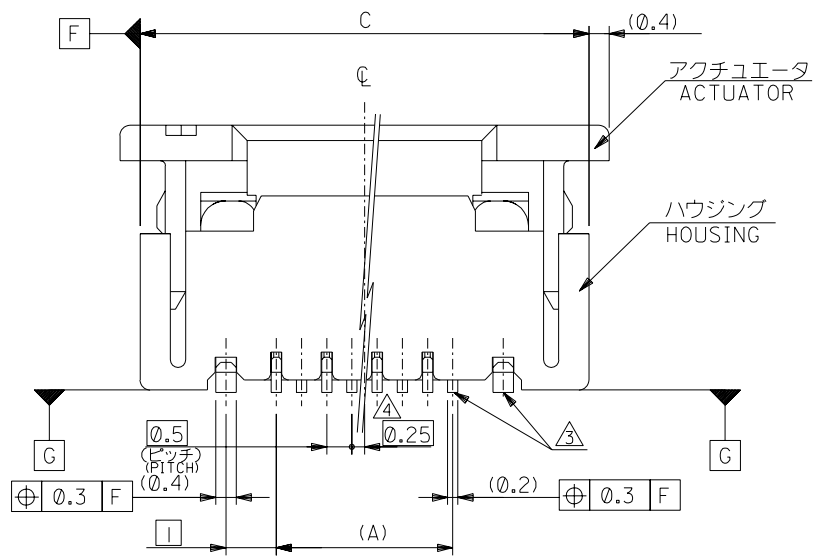
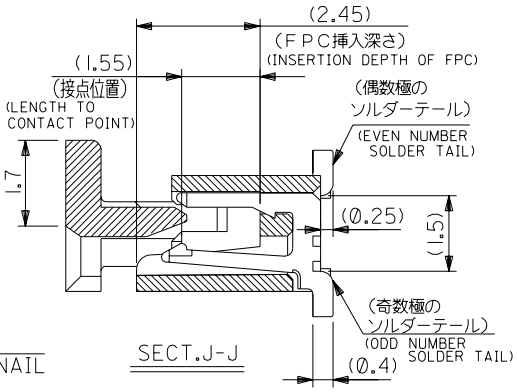
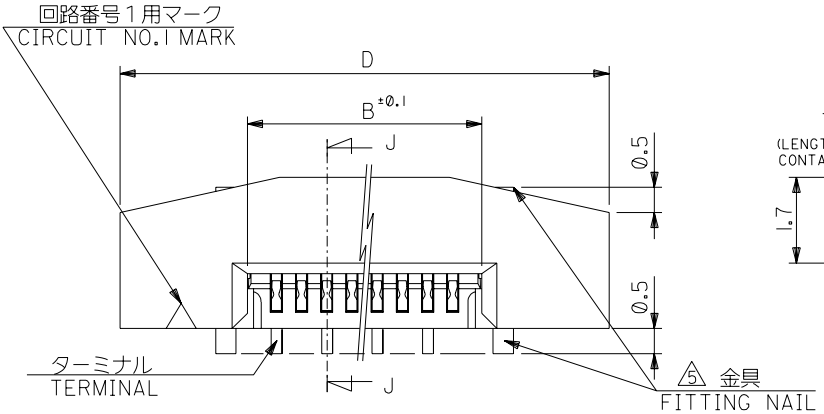
REVISE ONLY ON CAD SYSTEM

TITLE 名称
0.5 FPC Conn Assy ZIF
SMT ST Embstp Pkg

DWG. NO. (SHEET 4 OF 4) REV
SD-52559-***92 J

DO NOT SCALE DRAWING

DWG. NO. SD-52559-044



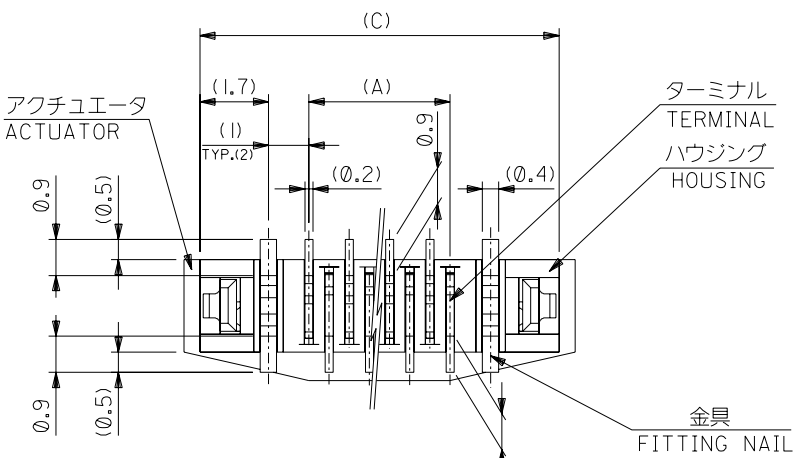
注記 NOTES

- 使用材料: MATERIAL
 ハウジング :46NYLON UL94V-0
 アクチュエータ :PPS UL94V-0
 ターミナル :リン青銅、銅下地半田メッキ (t=0.2)
 TERMINAL PHOS-BRO.TIN-LEAD(9:1) 3~5 MICRON METER OVER COPPER 1~2.5 MICRON METER PLATED
 金具 :リン青銅、銅下地半田メッキ (t=0.4)
 FITTING NAIL PHOS-BRO.TIN-LEAD(9:1) 3~5 MICRON METER OVER COPPER 1~2.5 MICRON METER PLATED
- エンボステープ梱包時は、アクチュエータがロックした状態とする。
 IN THE PACKAGE,ACTUATOR OF PART NO.52559-17 SHOULD BE LOCKED.
 △ソルダータール半田付け面のズレ量、及び金具半田付け面のズレ量は、基準面 G に対し上方向 0.05 MAX.、下方向 0.15 MAX.とする。
 MISALIGNMENT OF SOLDER TAILS AND FITTING NAILS FROM G
 UPPER DIRECTION: 0.05 MAX. , LOWER DIRECTION: 0.15 MAX.
- △偶数種に適用。
 APPLY FOR EVEN CIRCUIT.
- △パターンはくり止め用金具。
 FITTING NAIL FOR PREVENTION OF PEELING OF P.C.B. PATTERN.
- △R0.3は、FPCの導体部にかからないこと。
 R0.3 MUST NOT BE OVERLAPPED TO PATTERN OF FPC.

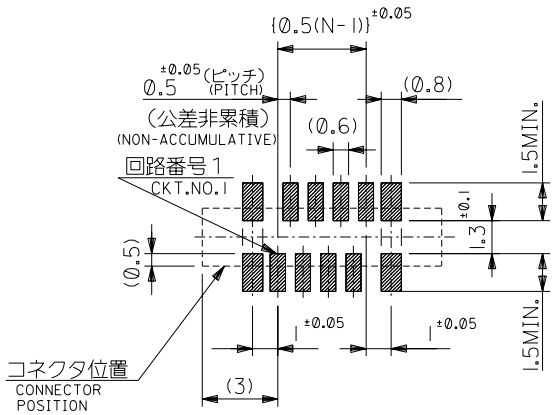
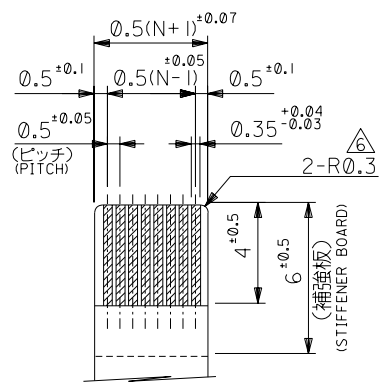
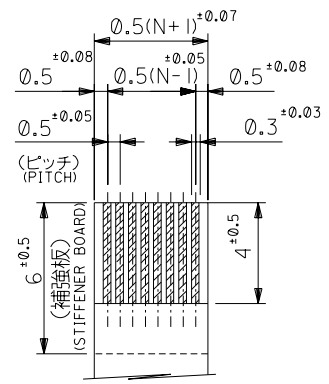
164 NO. DRWN: CH'K: APPR: 163 NO. DRWN: CH'K: APPR: 162 NO. DRWN: CH'K: APPR: 161 NO. DRWN: CH'K: APPR:	REDRAWN 160 NO. J2003-2624 DRWN: K. TOJO CH'K: H. Saito APPR: H. Saito	MATERIAL 材料 注記参照 SEE NOTES	GENERAL TOLERANCES: (UNLESS SPECIFIED) 一般公差 10 UNDER 未満 ±0.2 10 OVER 30 UNDER 未満 ±0.25 30 OVER 以上 ±0.3		SCALE 1:1 DESIGN UNITS ㎜ INCH	DIMENSIONS: ㎜ INCH SHT 1 OF 2 REV B
			DESCRIPTION 仕上げ WIRE RANGE 適用層被範囲 INS. RANGE 被覆外径	DRAWN BY & DATE K. TOJO '03/04/17 CHECKED BY & DATE H. Saito '03/04/17 APPROVED BY & DATE H. Saito '03/04/17	TITLE: 0.5 FPC Conn. Assy ZIF. MOLEX MOLEX INCORPORATED	CAD FILENAME SD-52559-044.S01 MATERIAL NO. 52559-17 DRAWING NO. SD-52559-044 SHEET NO. 1 OF 2

SD-52559-044.S01

DWG. NO. SD-52559-044



下面図
BOTTOM VIEW



25.7	24.9	20.65	19.5	52559-4017	40
25.2	24.4	20.15	19.0	-3917	39
24.7	23.9	19.65	18.5	-3817	38
24.2	23.4	19.15	18.0	-3717	37
23.7	22.9	18.65	17.5	-3617	36
23.2	22.4	18.15	17.0	-3517	35
22.7	21.9	17.65	16.5	-3417	34
22.2	21.4	17.15	16.0	-3317	33
21.7	20.9	16.65	15.5	-3217	32
21.2	20.4	16.15	15.0	-3117	31
20.7	19.9	15.65	14.5	-3017	30
20.2	19.4	15.15	14.0	-2917	29
19.7	18.9	14.65	13.5	-2817	28
19.2	18.4	14.15	13.0	-2717	27
18.7	17.9	13.65	12.5	-2617	26
18.2	17.4	13.15	12.0	-2517	25
17.7	16.9	12.65	11.5	-2417	24
17.2	16.4	12.15	11.0	-2317	23
16.7	15.9	11.65	10.5	-2217	22
16.2	15.4	11.15	10.0	-2117	21
15.7	14.9	10.65	9.5	-2017	20
15.2	14.4	10.15	9.0	-1917	19
14.7	13.9	9.65	8.5	-1817	18
14.2	13.4	9.15	8.0	-1717	17
13.7	12.9	8.65	7.5	-1617	16
13.2	12.4	8.15	7.0	-1517	15
12.7	11.9	7.65	6.5	-1417	14
12.2	11.4	7.15	6.0	-1317	13
11.7	10.9	6.65	5.5	-1217	12
11.2	10.4	6.15	5.0	-1117	11
10.7	9.9	5.65	4.5	-1017	10
10.2	9.4	5.15	4.0	-0917	9
9.7	8.9	4.65	3.5	-0817	8
9.2	8.4	4.15	3.0	-0717	7
8.7	7.9	3.65	2.5	52559-0617	6
D	C	B	(A)	MATERIAL NO.	極数

DO NOT SCALE DRAWING

① ② NO. DRWN: CH'K: APPR: ③ ④ NO. DRWN: CH'K: APPR: ⑤ ⑥ NO. DRWN: CH'K: APPR: ⑦ ⑧ NO. DRWN: CH'K: APPR:	REDRAWN ⑨ NO. J2003-2624 DRWN: K. TOJO CH'K: H. Saito APPR: H. Saito	MATERIAL 材料 注記参照 SEE NOTES	GENERAL TOLERANCES: (UNLESS SPECIFIED) 一般公差		SCALE 1:1 DESIGN UNITS <input checked="" type="checkbox"/> mm <input type="checkbox"/> INCH	DIMENSIONS: <input type="checkbox"/> mm <input type="checkbox"/> INCH <input checked="" type="checkbox"/> mm ONLY	SHT NO. REV 2 1			
			FINISH 仕上げ 〃 WIRE RANGE 適用線径範囲 〃 INS. RANGE 被覆外径 〃	10 UNDER 未満 ±0.2 10 OVER 以上 30 UNDER 未満 ±0.25 30 OVER 以上 ±0.3				DRAWN BY & DATE K. TOJO '03/04/17 CHECKED BY & DATE H. Saito '03/04/17 APPROVED BY & DATE H. Saito '03/04/17	TITLE: 0.5 FPC Conn. Assy ZIF.	
			CAD FILENAME SD-52559-044.S02		MATERIAL NO. 52559-**17		DRAWING NO. SD-52559-044		SHEET NO. 2 OF 2	
⑩ ⑪ ⑫ ⑬ ⑭ ⑮ ⑯ ⑰ ⑱ ⑲ ⑳ ㉑ ㉒ ㉓ ㉔ ㉕ ㉖ ㉗ ㉘ ㉙ ㉚ ㉛ ㉜ ㉝ ㉞ ㉟ ㊱ ㊲ ㊳ ㊴ ㊵ ㊶ ㊷ ㊸ ㊹ ㊺ ㊻ ㊼ ㊽ ㊾ ㊿										

SD-52559-044.S02